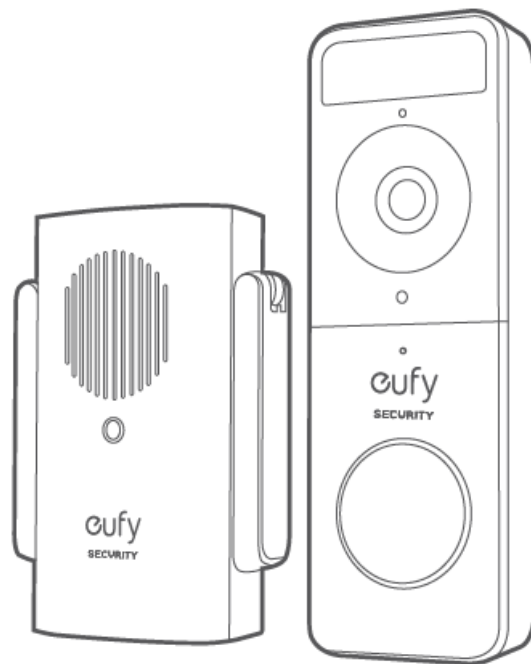


eufy
SECURITY



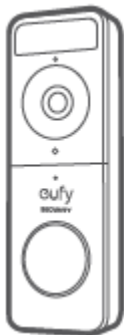
Video Doorbell Slim

VIDEOZVONEK NAPÁJENÝ BATERIÍ

Návod k použití

CO JE SOUČÁSTÍ BALENÍ

Instalace video zvonku



Videozvoněk Slim
(rozlišení 1080p,
napájený baterií)



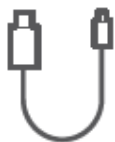
Montážní držák



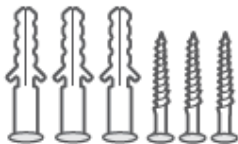
Karta s otvory
pro umístění šroubů



Montážní klín
(15°, volitelný)



USB dobíjecí kabel



Hmoždinky a šrouby



Jehlice pro dopojení



Návod

Instalace videozvonku Chime

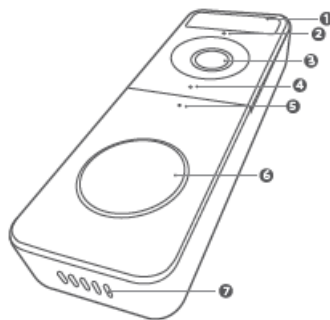


Videozvoněk Chime a zástrčka

Popis

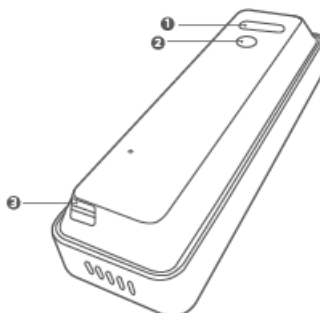
Přední pohled

1. Čidlo pohybu
2. Mikrofon
3. Čočka
4. Senzor ambientního světla
5. LED kroužek
6. Tlačítko zvonku
7. Reprodukční



Zadní pohled

1. Mikro USB dobíjecí port
2. Tlačítko SYNC/RESET
3. Mechanismus pro odpojení



Používání

Zapnutí

Stiskněte a uvolněte tlačítko SYNC

Přidání zvonku k Wi-Fi zvonku Chime

Stiskněte a přidržte tlačítko SYNC, dokud neuslyšíte pípnutí

Vypnutí zvonku

Rychle stiskněte tlačítko SYNC 5krát během 3 sekund

Rezetování zvonku

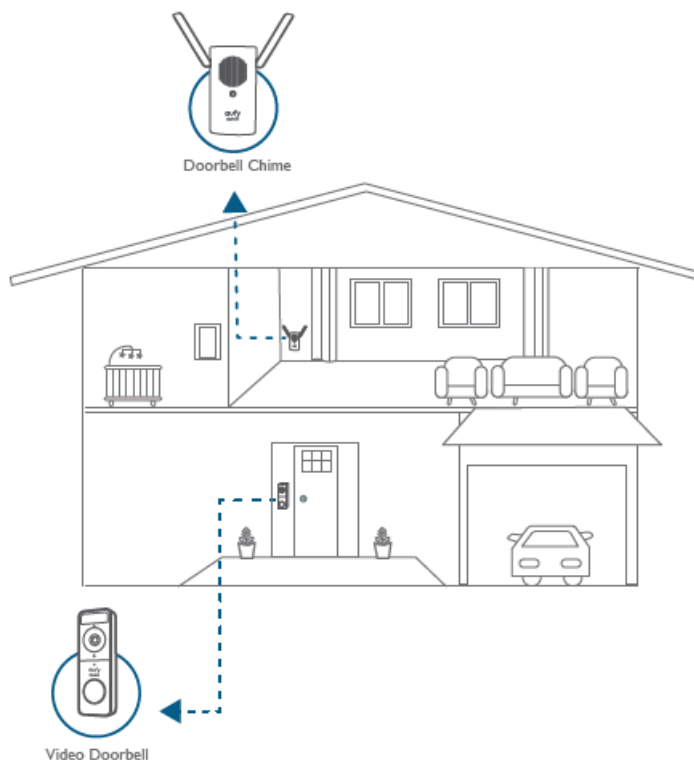
Stiskněte a přidržte tlačítko SYNC na 10 sekund

JAK SYSTÉM FUNGUJE

Jak systém funguje

Videozvonek se skládá ze dvou částí. Jedna je videozvonek u vašich dveří. Druhá část je část Wi-Fi Doorbell Chime ve vašem domě.

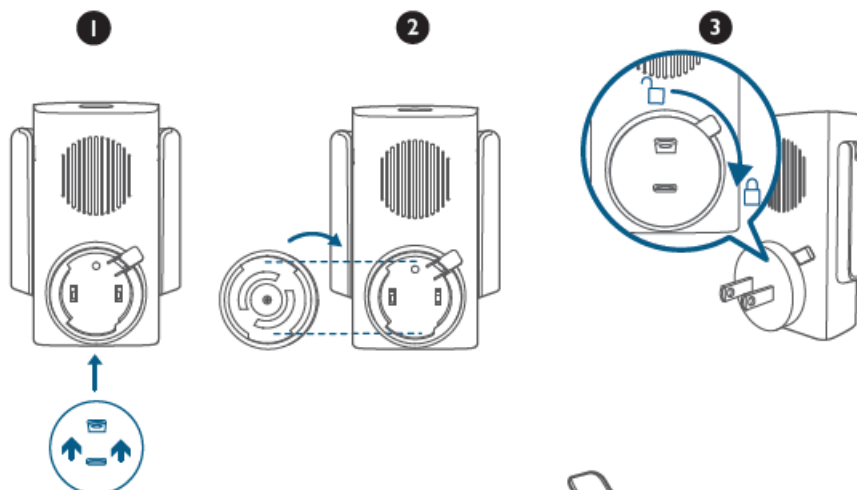
Videozvonek detekuje pohyb před vašimi vstupními dveřmi a umožňuje vám reagovat kdykoli a odkudkoli. Část Wi-Fi Doorbell Chime ukládá videoklipy na kartu microSD (kterou musí poskytnout uživatel) a funguje jako vnitřní digitální zvonek. Pokud někdo zazvoní, lidé v domě dostají upozornění.



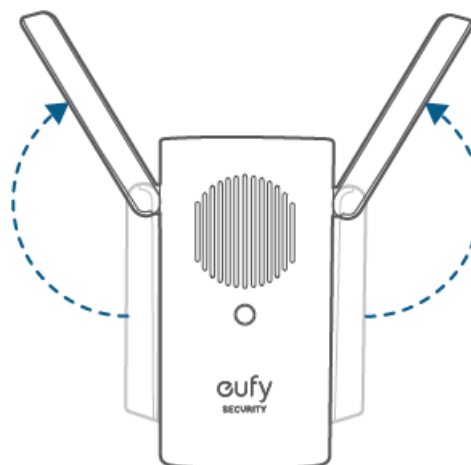
KROK 1 NAPÁJENÍ WI-FI ZVONKU

Připojení Wi-Fi zvonku k internetu

1. Připevněte napájecí konektor ke zvonku Wi-Fi Doorbell Chime.
 - ① Umístěte napájecí konektor nad zvonek Wi-Fi Doorbell Chime ve směru naznačeném šipkami.
 - ② Vyrovnajte vyvýšené drážky napájecího konektoru se zářezem na základně zvonku Wi-Fi Doorbell Chime.
 - ③ Otočením ve směru hodinových ručiček zajistíte napájecí konektor na místě.



2. Roztáhněte antény zvonku Wi-Fi Doorbell Chime.



3. Připojte zvonek Wi-Fi Doorbell Chime ke zdroji střídavého proudu na požadovaném místě. Indikátor LED se rozsvítí zeleně, když je zvonek připraven k nastavení.

KROK 2 NASTAVENÍ SYSTÉMU

Stáhněte si aplikaci a nastavte systém

Stáhněte si aplikaci eufy Security z obchodu App Store (zařízení se systémem iOS) nebo Google Play (zařízení se systémem Android).

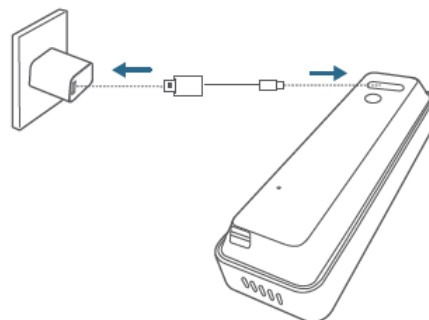


Zaregistrujte si účet eufy Security a podle pokynů na obrazovce dokončete nastavení. Klepněte na možnost Přidat zařízení a přidejte následující zařízení:

1. Přidejte zařízení Wii-Fi Doorbell Chime.
2. Přidejte dveřní zvonek.

KROK 3 NABÍJENÍ DOMOVNÍHO ZVONKU

Zvonek je dodáván s baterií s 80 % nabitím pro bezpečnou přepravu. Před montáží zvonku u vchodových dveří ji plně nabijte.

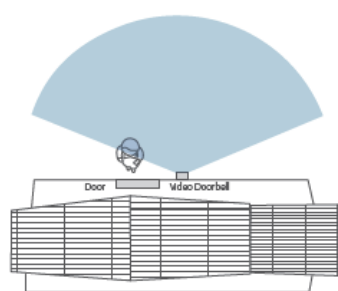
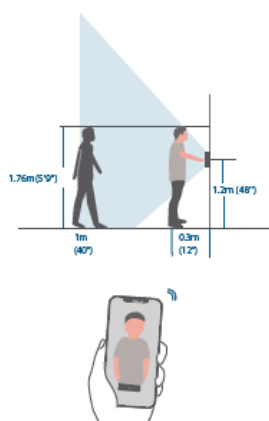


KROK 4 NALEZENÍ MONTÁŽNÍHO MÍSTA

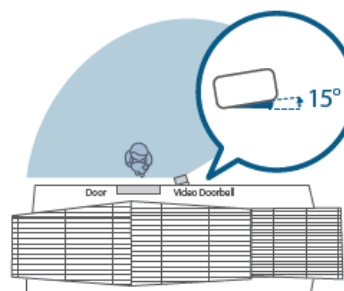
Najděte místo k instalaci

Vezměte videozvonek ke svým vstupním dveřím a současně zkontrolujte živý náhled v aplikaci eufy Security. Najděte místo, které vyhovuje vámi požadovanému zornému poli. Zvažte následující faktory:

1. Zkontrolujte, zda můžete znovu použít stávající otvory a konzole na zdi nebo rámu dveří.
2. Pokud chcete umístit zvonek v blízkosti boční stěny, ujistěte se, že se tato boční zeď nebude objevovat v zorném poli. Jinak se IR světlo odrazí a noční vidění bude rozmazané.
3. Pokud vrtáte montážní otvory poprvé, je doporučená montážní výška 1,2 m nad zemí.
4. Použijte 15° montážní klín jako doplňkový montážní držák, pokud chcete vidět více na jedné konkrétní straně.

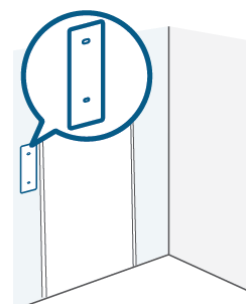


Bez 15° montážního klínu



S 15° montážním klínem

Přiložte ke zdi kartu s otvory pro umístění šroubů, abyste si mohli vyznačit pozici pro vrtání montážních otvorů.

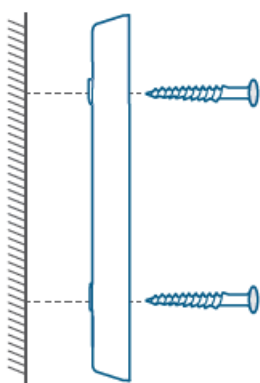
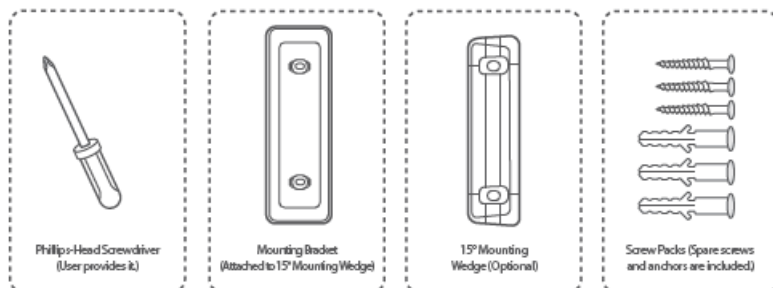


KROK 5 INSTALACE MONTÁŽNÍ DESTIČKY

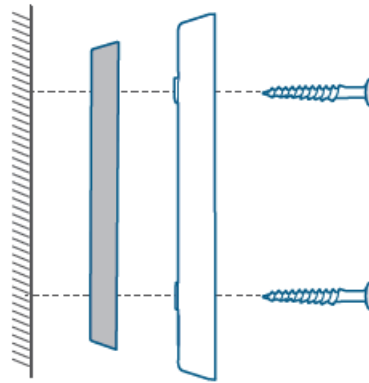
Instalace zvonku na dřevěnou stěnu

Pokud montujete zvoněk na dřevěný povrch, nemusíte předvrtat pilotní otvory. Montážní držák připevněte na zeď pomocí dodaných šroubů. Karta s otvory pro umístění šroubů vám pomůže indikovat místa, kde budou otvory pro šrouby.

Co je třeba: Šroubovák, montážní držák, montážní klín 15° (volitelný), sada šroubů



Bez montážního klínu

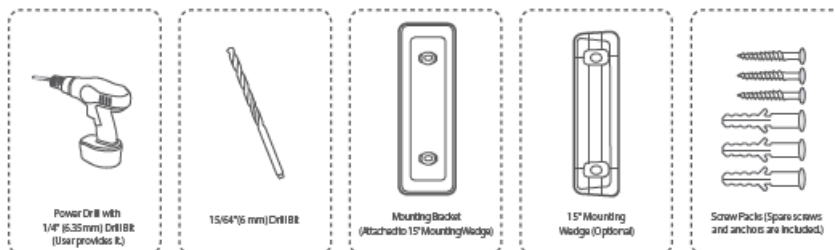


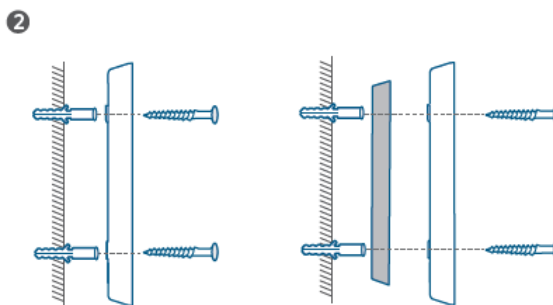
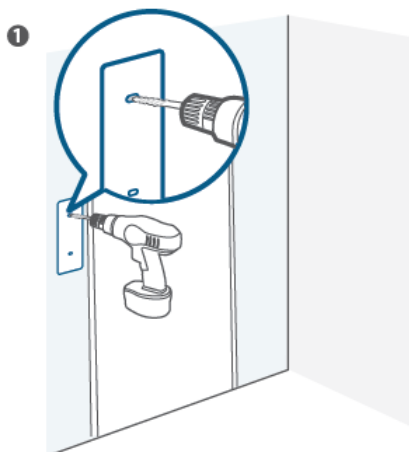
S montážním klínem

Instalace zvonku na povrchy z tvrdých materiálů

1. Pokud připevňujete zvoněk na povrch vyrobený z tvrdých materiálů, jako je cihla, beton, štuk, vyvrtejte 2 otvory pomocí karty s otvory pro umístění šroubů vrtákem 15/64" (6 mm).
2. Vložte dodané vložky a poté použijte dodané dlouhé šrouby pro to, abyste montážní držák instalovali na zeď.

Co je třeba: vrtačka, vrták 15/64" (6 mm), montážní držák, 15° montážní klín (volitelný), sada šroubů





KROK 6 INSTALACE ZVONKU

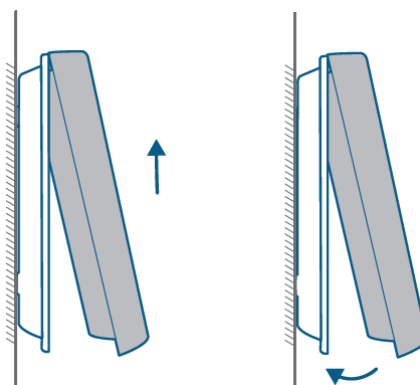
Instalujte zvonek

Zarovnejte zvonek nahoře a poté jej zacvakněte na dno. Zatlačte dolů, až zaklapne na místo.

Máte hotovo!

Pokud chcete zvonek odinstalovat nebo dobít, přečtěte si následující oddíl.

Pokud chcete zvonek odpojit nebo dobít, přečtěte si následující části.

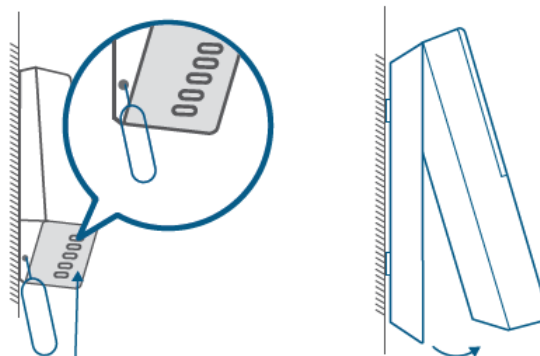
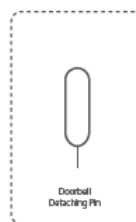


PŘÍLOHA 1 ODPOJENÍ ZVONKU

Odpojení zvonku

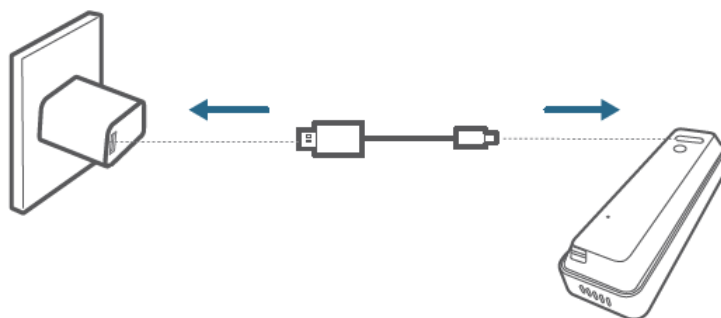
1. Chcete-li oddělit zvonek od montážního držáku, použijte dodaný kolík pro odpojení zvonku.
2. Zasuňte a zatlačte oddělovací kolík do otvoru na spodní straně zvonku a poté jej zvedněte, abyste sejmuli spodní část zvonku.

Co je k tomu potřeba: Odpojovací kolík zvonku



PŘÍLOHA 2 DOBÍJENÍ ZVONKU

Dobíjení zvonku



Nabíjejte zvonek pomocí univerzálních nabíječek USB, které poskytují výstup 5 V 1 A.

LED indikace	Dobíjení: svítí oranžově Plně dobíto: svítí modrozelená
Doba dobíjení	6 hodin z 0% na 100%

FCC Prohlášení

POZN.: Toto zařízení bylo testováno a shledáno v souladu s částí 15 Pravidel FCC.

Provoz je podmíněn dodržáním těchto podmínek: (1) Toto zařízení nesmí být zdrojem žádného škodlivého rušení a (2) toto zařízení musí také přijmout každé rušení, včetně rušení, které může způsobit nesprávné fungování zařízení.

Pozn.: Toto zařízení bylo testováno a shledáno v souladu s limity pro digitální zařízení třídy B, podle části 15 Pravidel FCC. Tato vymezení jsou vytvořena pro zaručení přiměřené ochrany proti škodlivému rušení v instalacích v rezidenčních zónách.

Toto zařízení generuje, využívá a může vyzařovat energii rádiových frekvencí a pokud není instalováno a používáno ve shodě s pokyny, může způsobit rušení rádiové komunikace.

Každopádně, neexistuje záruka, že se rušení v určité instalaci neobjeví. Pokud toto zařízení způsobuje škodlivé rušení při přijímání radiového, nebo televizního vysílání, které lze určit zapnutím, nebo vypnutím přístroje, potom uživateli doporučujeme zkusit zabránit rušení pomocí jednoho nebo několika z následujících postupů:

- Otočit, nebo přemístit přijímací anténu.
- Zvětšit vzdálenost mezi zařízením a přijímačem.
- Připojit zařízení do jiné zásuvky el. napětí, než ve které je připojen přijímač.
- O pomoci se poraďte s prodejcem nebo zkušeným radiotelevizním technikem.

Varování: změny, nebo úpravy, které nejsou přesně odsouhlaseny stranou odpovědnou za shodu mohou vést ke ztrátě práva uživatele používat zařízení.

Toto zařízení odpovídá standardům Industry Canada licence-exempt RSS.

Provoz je podmíněn dodržáním těchto podmínek:

- (1) toto zařízení nemá způsobovat škodlivé rušení a
- (2) toto zařízení musí přijmout jakékoli rušení, včetně rušení, které může způsobit nežádoucí provoz zařízení.

Prohlášení FCC o vystavení rádiovým frekvencím

Zařízení bylo vyhodnoceno jako vyhovující obecným požadavkům na vystavení rádiovým vlnám. Zařízení lze používat v podmínkách pevné/mobilní expozice. Minimální odstupová vzdálenost je 20 cm. Upozornění: Stíněné kabely

Všechna připojení k jiným výpočetním zařízením musí být provedena pomocí stíněných kabelů, aby byl zachován soulad s předpisy FCC.

Tento výrobek splňuje požadavky Evropského společenství na rádiové rušení.

Prohlášení FCC o vystavení rádiovým frekvencím

Zařízení bylo vyhodnoceno jako vyhovující obecným požadavkům na vystavení rádiovým vlnám. Zařízení lze používat v podmínkách pevné/mobilní expozice. Minimální odstupová vzdálenost je 20 cm. Upozornění: Stíněné kabely
Všechna připojení k jiným výpočetním zařízením musí být provedena pomocí stíněných kabelů, aby byl zachován soulad s předpisy FCC.

Tento výrobek splňuje požadavky Evropského společenství na rádiové rušení.

PROHLÁŠENÍ O SHODĚ

Společnost Anker Innovations Limited tímto prohlašuje, že toto zařízení je v souladu se základními požadavky a dalšími relevantními nařízeními směrnice Directive 2014/53/EU. Deklaraci o shodě najdete na www.eufylife.com

Tento produkt lze používat v členských státech EU.

Zařízení nepoužívejte v prostředí s příliš vysokou nebo příliš nízkou teplotou, nikdy nevystavujte zařízení silnému slunečnímu záření nebo příliš vlhkému prostředí.

Vhodná teplota pro T8020 a příslušenství je 0 °C - 40 °C. Vhodná teplota pro T8220 a příslušenství je -20°C - 50°C.

Při nabíjení umístěte zařízení do prostředí s normální pokojovou teplotou a dobrou ventilací.

Doporučujeme nabíjet zařízení v prostředí s teplotou v rozmezí 5 °C ~ 25 °C.

Informace o vystavení rádiovým vlnám: Maximální přípustná úroveň expozice (MPE) byla vypočtena na základě vzdálenosti $d=20$ cm mezi zařízením a lidským tělem. Chcete-li dodržet požadavek na vystavení rádiovým vlnám, používejte výrobek, který udržuje vzdálenost 20 cm mezi zařízením a lidským tělem.

UPOZORNĚNÍ NA RIZIKO VÝBUCHU V PŘÍPADĚ VÝMĚNY BATERIE ZA NESPRÁVNÝ TYP. POUŽITÉ BATERIE LIKVIDUJTE PODLE POKYŇŮ

Rozsah pracovní frekvence Wifi: 2412~2472MHz (2,4G)

Maximální výstupní výkon Wifi: 19dBm (ERIP pro T8020); 15dBm (ERIP pro T8220)

Rozsah pracovní frekvence Bluetooth: 2402~2480MHz;

Maximální výstupní výkon Bluetooth: 8dBm (EIRP)

Tento produkt byl koncipován a vyroben za použití vysoce kvalitních materiálů a komponentů, které mohou být recyklovány a znovu použity.



Tento symbol znamená, že produkt by neměl být likvidován spolu s ostatním odpadem v domácnosti a měl by být přepraven na sběrné místo, kde bude provedeno jeho správné znehodnocení a likvidace. Správná likvidace a recyklace pomáhá chránit přírodní zdroje, lidské zdraví a okolní prostředí.

DISTRIBUCE ČESKÁ REPUBLIKA

Praha Music Center, s.r.o.

Ocelářská 937/39

190 00 Praha 9

Zelená linka (volání zdarma) tel. 800 876 066

<http://www.pmc.cz>

ZÁRUČNÍ A POZÁRUČNÍ SERVIS PMC

Praha Music Center, s.r.o.

Rakovnická 2665

440 01 Louny

Tel.: +420226011197

Email.: servis@pmc.cz